

CYTY105A (InSb) Hall-Effekt Element

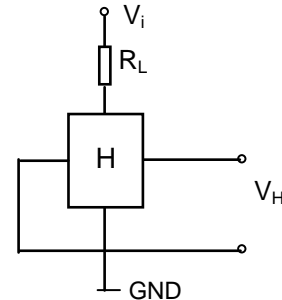
Das Hall-Effekt Element CYTY105A wird aus dem zusammengesetzten Halbleitermaterial Indium Stibnit (InSb) hergestellt, es arbeitet nach dem Hall-Effekt Prinzip. Es kann ein magnetisches Flussdichtensignal linear in ein Ausgangsspannungssignal umwandeln.

Eigenschaften

- Hohe magnetische Empfindlichkeit
- niedrige Offset-Spannung
- Miniaturgehäuse

Typische Anwendungen

- Magnetfeldmessung
- Stromsensor
- Geschwindigkeitsmessung
- DC Bürstenloser Motor
- Positionkontrolle



1. Grenzwerte (Ta=25°C)

Parameter	Symbol	Werte	Einheit
Maximale Versorgungsstrom	I _{max}	20 (at 25°C)	mA
Maximale Leistungsabgabe	P _{max}	150 (at 25°C)	mW
Betriebstemperaturbereich	T _{op}	- 40 ~ + 110	°C
Lagerungstemperaturbereich	T _{st}	- 40 ~ + 150	°C

2. Elektrische Eigenschaften (gemessen bei 25°C)

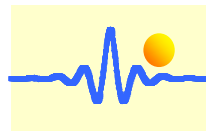
Parameter	Symbol	Messbedingungen	Min	Max	Einheit
Hallspannung am Ausgang	V _H	V _{in} = 1V, B = 50mT	168	274	mV
Eingangswiderstand	R _{in}	I = 0.1mA	240	550	Ω
Ausgangswiderstand	R _{out}	I = 0.1mA	240	550	Ω
Offset-Spannung	V _O	V _{in} = 1V, B = 0G	- 12	+ 12	mV
Temp. Koeff. Des V _H	α	T _a = 0 ~ + 40°C AVG.	-	- 1.8	% /°C
Temp. Koeff. Des R _{in} , R _{out}	β	T _a = 0 ~ + 40°C AVG.	-	- 1.8	% /°C
Dielektrische Stärke		100V DC	1.0		MΩ

$$V_H = V_{HM} - V_O \quad (V_{HM} : \text{Die Ausgangsspannung wurde bei 500G gemessen.})$$

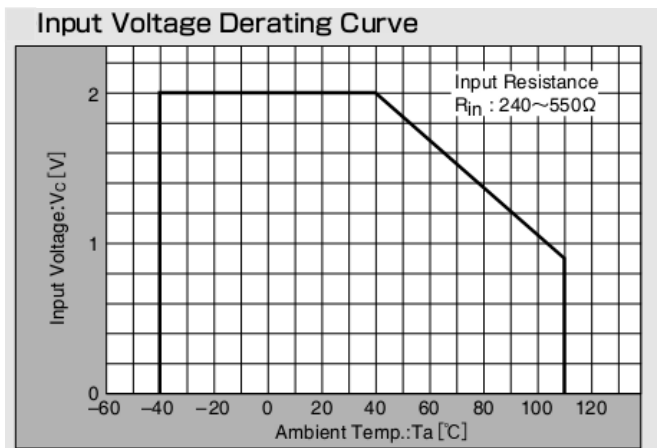
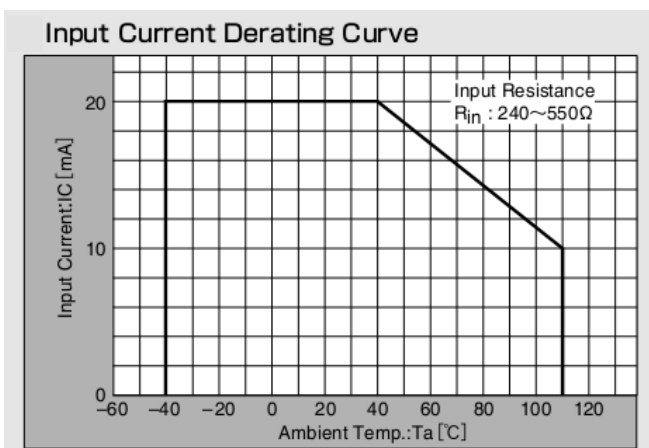
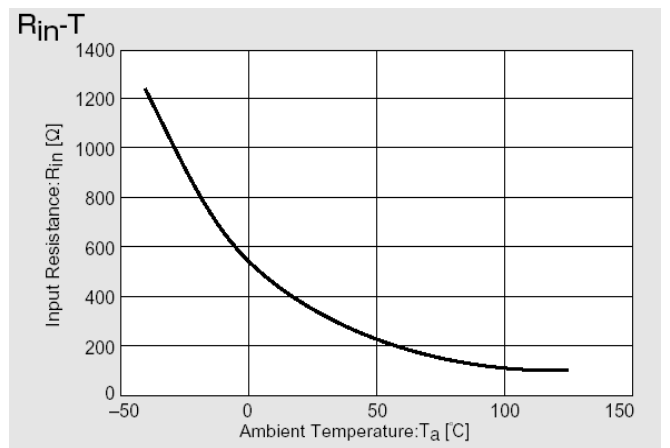
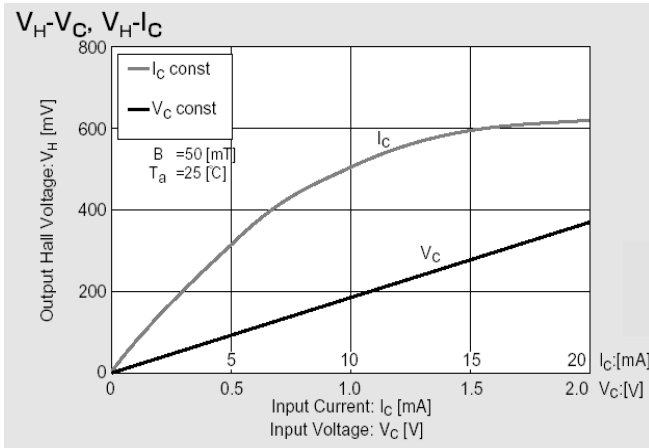
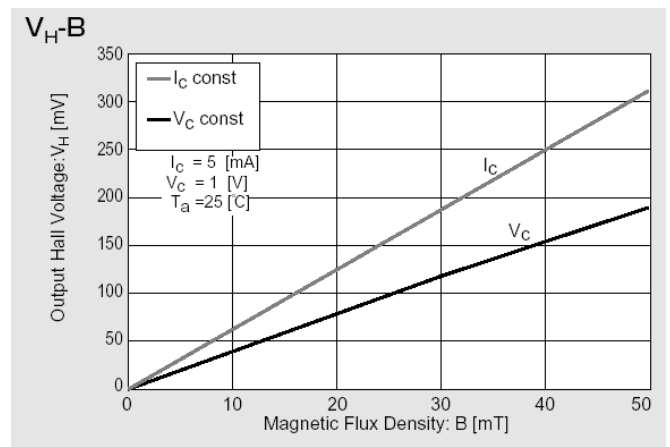
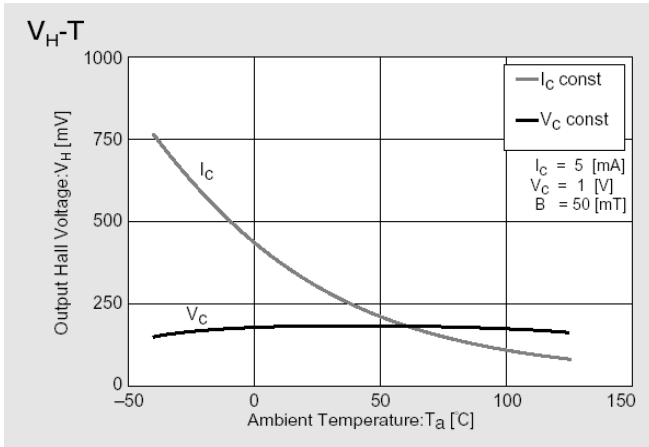
3. Ranganordnung und Kennzeichnung der Hallspannung am Ausgang

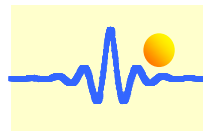
Hallspannung am Ausgang, V _H (mV)	Rang	Messbedingungen
168 ~ 204	C	V _{in} = 1V, B = 50mT (Konstante Spannung)
196 ~ 236	D	
228 ~ 274	E**	

** Als Standardsensor bieten wird unseren Kunden den Rang E.



4. Charakteristische Kurve (nur für Referenzen)





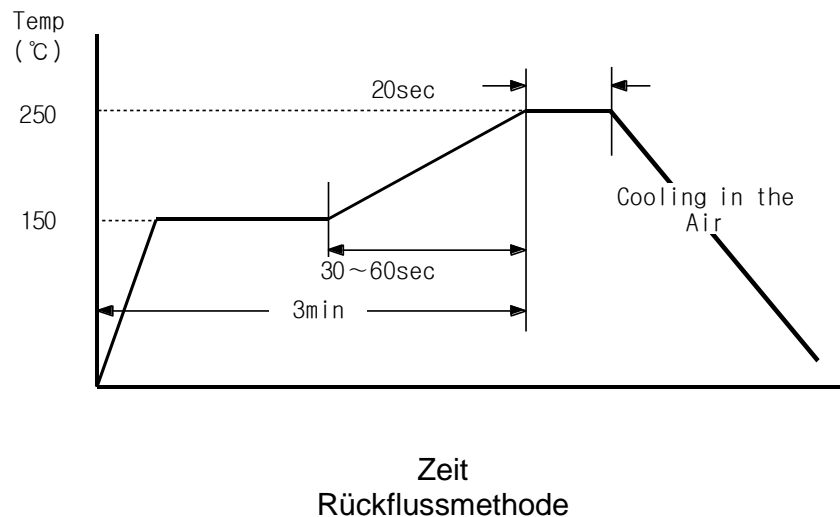
5. Methoden zur Montage

5-1. Lötbedingungen am PCB

- kein rapides Erhitzen und Abkühlen.
- empfohlene Vorheizbedingungen liegen bei 130-150°C für 2-3 Minuten.
- empfohlene Rückflussbedingungen liegen bei 220~230°C für 10~15 Sekunden

5-2. Lötmethoden und zulässige Temperatur

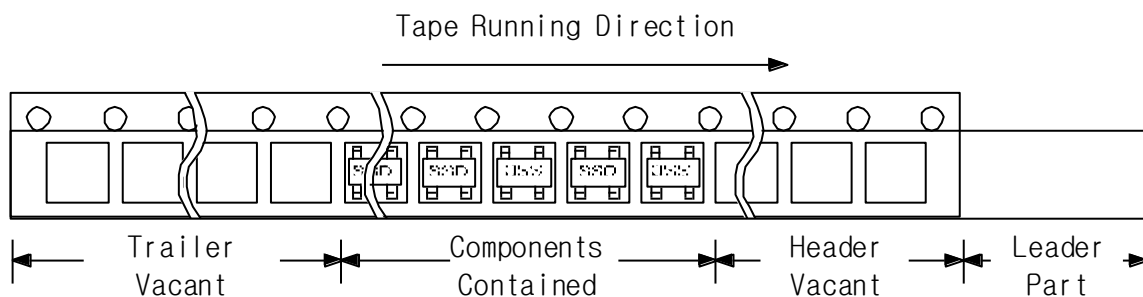
Objekt	Methoden	Temperatur
Rückfluss	Löten durch Überschreiten der Hitzezone	Max 250°C in 20sek
LötKolben	Löten mittels LötKolben	Max 300°C in 3sek

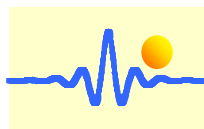


6. Verpackung

6- 1. Aufwicklung

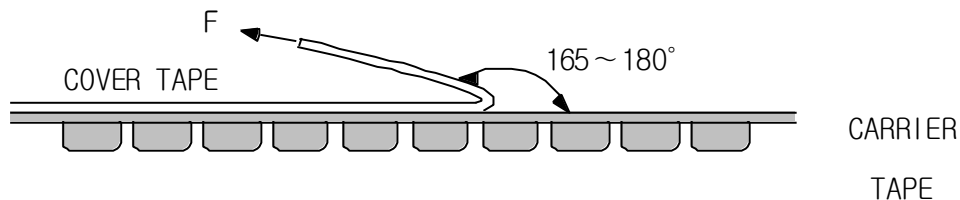
1. CYTY105A sollte so verpackt werden, dass die gekennzeichnete Seite von vorn betrachtet wird und die lange Seite parallel mit der Laufrichtung des Bandes gelegt wird. Die Verwendung nach einer 180° Rotation stellt, aufgrund ihres symmetrischen Aufbaus, kein Problem dar.
2. Ca. 40mm, jeweils am Anfang und Ende des Bandes, sind nicht mit Elementen bestückt.





6-2. Bandspezifikationen

1. Zugstärke (F) = 20~70g



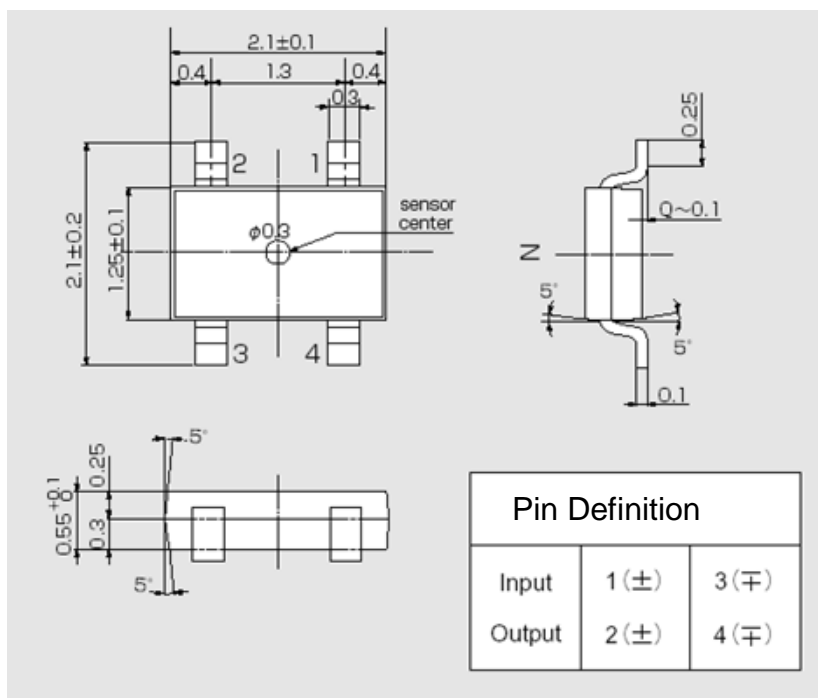
2. Die Elemente sollten nicht aus dem Fach genommen werden, wenn das Band um 15mm nach unten gebogen wird.
3. Die Elemente sollten nicht zu fest aus dem Band gedrückt werden.
4. Die Elemente sollten unter 40°C und unter RH 80% aufbewahrt werden.
5. Das Band besitzt keine Anschlussmöglichkeit.

6-3. Verpackungseinheiten

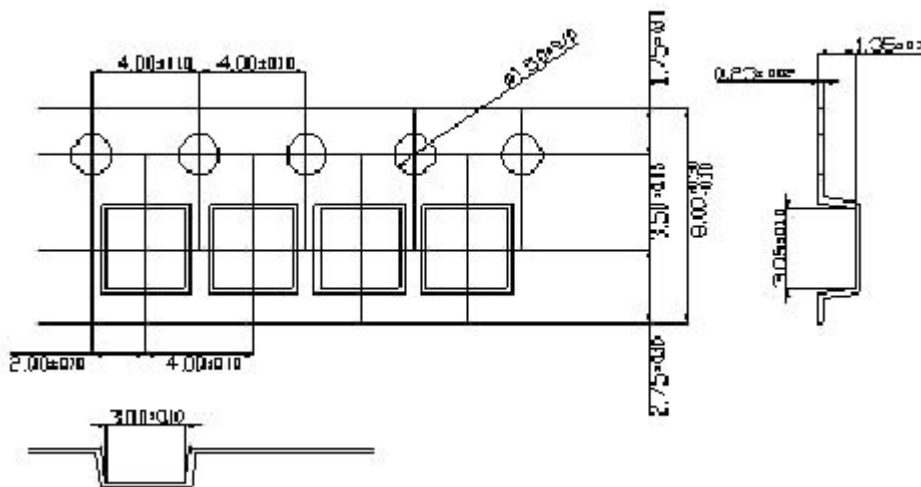
1. 3000 Stück des Elementes befinden auf einer Spule.
2. Fünf Spulen(15.000 Stk.) sind in einer Box verpackt.
3. Vier Boxen, (60.000 Stk.), werden in einer Umverpackung verpackt.
4. Eine Leerfüllung kann aus Sicherheitsgründen mitverpackt werden.

7. Maße (in mm)

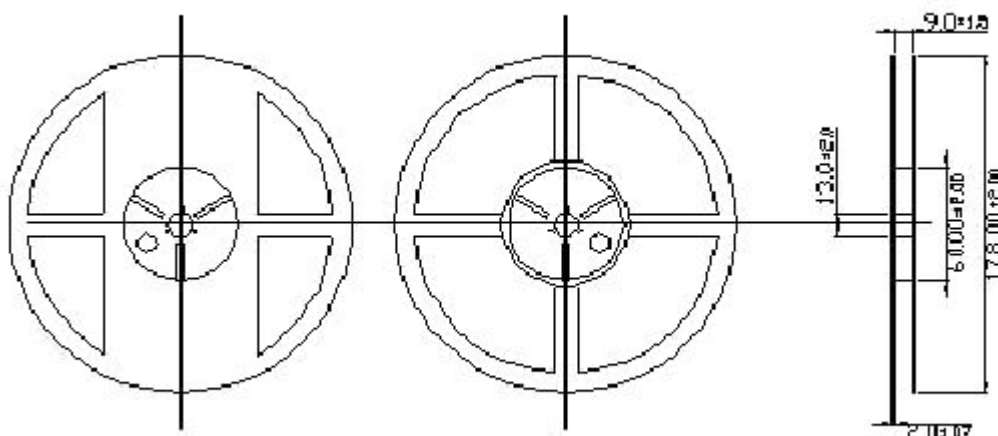
Vier Pin des Eingang- und des Ausgangsanschlusses wurden diagonal-symmetrisch entworfen und sind in den Abmessungen identisch. Trotz der 180° Rotation des Hallensors, kann der CYTY105A eingesetzt werden.



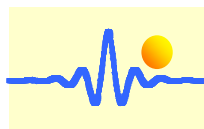
8. Maße des Trägerbandes (in mm)



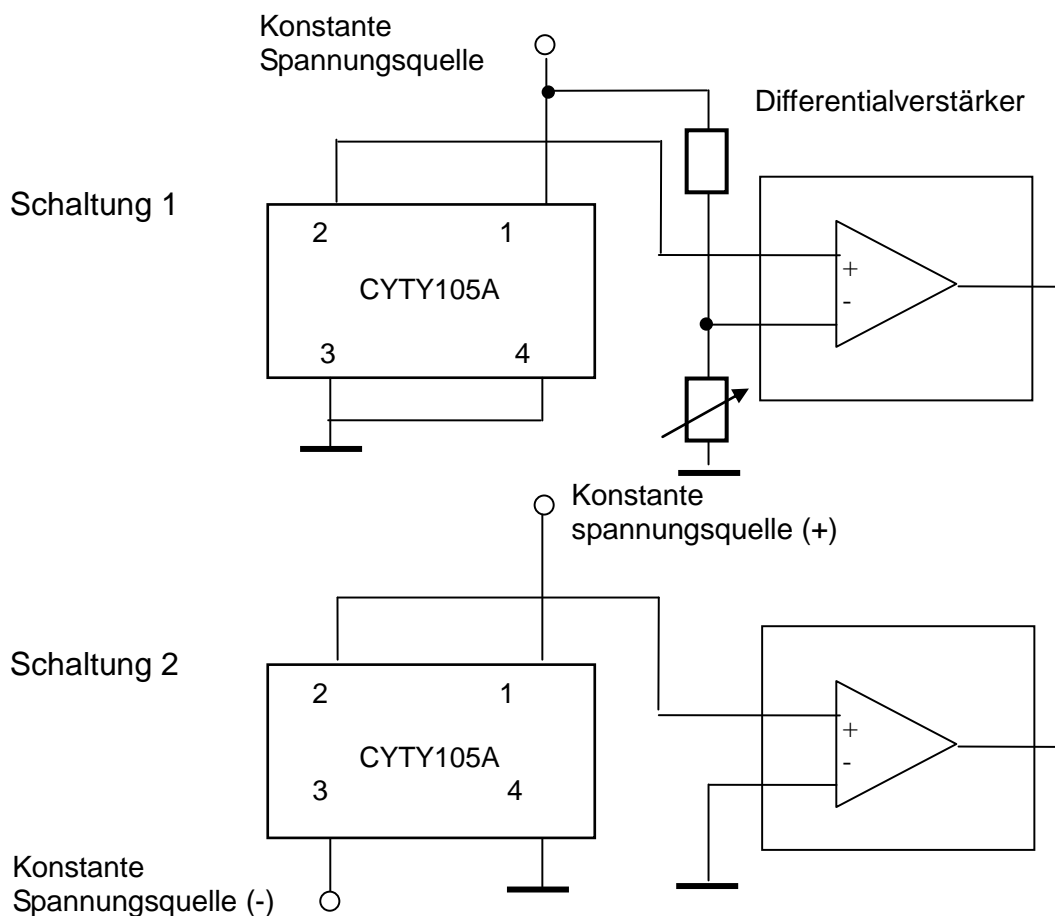
9. Maße der Spule (in mm)



Die Spule ist aus Kunststoff und wiederverwendbar.



Verbindung



Anwendungshinweise

Die Hallspannung V_H kann positiv oder negativ sein, wenn der Sensor wie folgt verbunden wird (Schaltung 1):

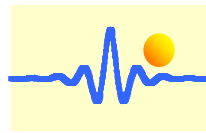
Pin 1: positive Eingangsspannung V_+ , beispielsweise +5VDC.
Pin 3: GND
Pin 2: AUSGANG
Pin 4: GND

Es ist nur möglich die positive Spannung am Pin 2 zu messen. Das bedeutet, dass die Ausgangsspannung am Nullmagnetfeld null beträgt. Diese Spannung wird als Offset-Spannung bezeichnet. Die Ausgangsspannung ist in diesem Fall nicht gleich der Hallspannung. Die Ausgangsspannung entspricht der Summe der Offset-Spannung und der Hallspannung.

Die Offset-Spannung wird null, wenn die doppelte Versorgungsspannung V_+ und V_- am Sensor anliegt (Schaltung 2):

Pin 1: positive Eingangsspannung V_+ , beispielsweise +5VDC.
Pin 3: negative Eingangsspannung V_- , beispielsweise -5VDC
Pin 2: AUSGANG
Pin 4: GND

In diesem Fall entspricht die Ausgangsspannung der Hallspannung.



9. Zuverlässigkeit

9.1 Testbedingungen

	Bedingungen
Hohe Lagerungstemperatur	Ta=110°C,t=1000HR
Niedrige Lagerungs-temperatur	Ta=-40°C,t=1000HR
Hohe Betriebstemperatur	Ta=100°C,Iopr=6mA,t=1000HR
Niedrige Betriebstemperatur	Ta=-20°C,Iopr=6mA,t=1000HR
Hohe Betriebstemperatur, hohe Luftfeuchtigkeit	Ta=60°C, HR=90%,Iopr=9mA,t=1000HR
Luftfeuchtigkeit	Ta=60°C,HR=90%, t=1000HR
PCT	Ta=121°C,HR=100%, Pv=2atm, t=24HR
Thermaler Schock	T(L)=-55°C,T(H)=150°C, t=(L,H)=30min,M=30Zyklen
Löthitzwiderstand	Lötzeit=250±5°C, t=10sec,Rückfluss
Löttemperatur und Dauer	Löttemperatur=230±5°C, t=5sec,dip
Anschlussstärke	Spannung 300g/30sec
Druckanstieg	V=500V, C=200pF, R=0Ω (Testmethode EIAJ EDX 8503)

9.2 Kriterien für die Beurteilung

Nach jedem Zuverlässigkeitstest sollten die Proben für mindestens 24 Stunden in der entsprechenden Raumtemperatur und Luftfeuchtigkeit aufbewahrt werden und erst dann geprüft werden.

Die Veränderungen sollten sich innerhalb folgender Parametern bewegen.

Objekt	OK SPEC	NG/OK
ΔR_{in}	unter $\pm 20\%$	OK (zufriedenstellend)
ΔR_{out}	unter $\pm 20\%$	
ΔV_H	unter $\pm 20\%$	
$\Delta V_o/V_H$	unter $\pm 5\%$	